

**Installatie en
gebruikershandleiding
Ijsmelder EM 524 90**

voor open ruimten en dakgootverwarming



Inhoud

Toepassing	3 Pagina
Bediening	4 Pagina
Menu items	6 Pagina
Alarm meldingen	8 Pagina
Gebruik	9 Pagina
Ontwerp	9 Pagina
Sensor voor open ruimten	Pagina 10
Sensor montage met sensor behuizing	Pagina 14
Sensor voor dakgoten	Pagina 18
Instellen gewenste waarden	Pagina 21
Operationele status	Pagina 22
Onderhoud	Pagina 24
Opslag programma	Pagina 24
Aansluitschema's	Pagina 25
Bijlage:	
Technische specificaties	Pagina 28
Snelstart instructies	Pagina 30

Waarschuwing:

De ijsmelder kan worden geïnstalleerd voor het volautomatisch elektrisch verwarmen van open ruimten, garage opritten, trappen, hellingen, platte daken en dakgoten.

Het apparaat mag alleen worden geïnstalleerd door een erkende installateur in overeenstemming met het aansluitschema. Besteed strikte aandacht aan de nieuwste elektrische veiligheidsnormen en de veiligheidsinstructies van het lokale energiebedrijf. Het apparaat is bedoeld voor inbouw in schakelkasten of verdelers. Om beschermingsklasse II te bereiken moeten passende maatregelen worden genomen. Het apparaat voldoet aan de DIN EN 60730 norm en werkt in overeenstemming met de operationele modus 1C.

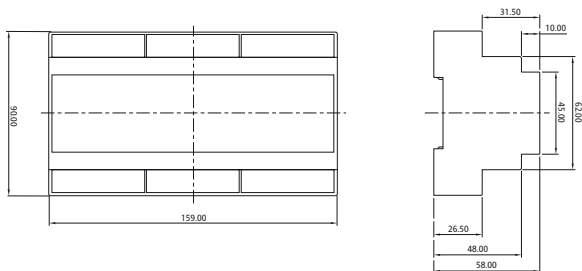
Goede werking is alleen mogelijk als het systeem is geïnstalleerd voordat er vorst of sneeuw aanwezig is en niet wanneer de te verwarmen open ruimtes of goten al bedekt zijn met sneeuw of ijs. Het wordt aanbevolen het systeem is ingeschakeld te houden tijdens de gehele verwarmingsperiode!

Let op!

Het systeem is alleen in staat op de juiste manier te functioneren wanneer de thermische straling van de te verwarmen ruimte zorgvuldig is berekend en is aangepast aan de lokale omstandigheden. Neemt u alstublieft contact op met de installateur van uw systeem.

Instructies:

De ijsmelder wordt geïnstalleerd voor het volautomatisch elektrisch verwarmen van open ruimten, garage opritten, trappen, hellingen, platte daken en dakgoten. In tegenstelling tot handmatig gestuurde (aanraak-afhankelijk) of thermostaat gestuurde (alleen afhankelijk van de temperatuur) systemen, zal de verwarming alleen worden ingeschakeld als er gevaar van gladheid dreigt, dat wil zeggen sneeuw, ijs of ijzel en zal natuurlijk worden uitgeschakeld na het ontdooien. Dit zorgt voor energiebesparing tot 80 % in vergelijking met thermostaat gestuurde systemen.



Algemene omschrijving

Dit apparaat is voorzien van een dubbele functie. Het combineert de functie van twee EM 524 89 ijsmelders in één behuizing. Afgezien van deze dubbelfunctie komt het apparaat overeen met de EM 524 89 regelaar.

Er is een gecombineerd LCD-scherm, ingangsknoppen en gecombineerde elektronica.

Alle andere functies zijn beschikbaar in tweevoud. Een dubbele set van sensoren voor temperatuur en vochtigheid. Twee gescheiden relais voor de verwarmingscircuits.

Er is één sensor voor de lucht temperatuur, voor de detectie van een plotselinge daling van de temperatuur en deze wordt gezamenlijk toegepast. Er is slechts één alarmrelais.

De twee functies van het apparaat worden zones genoemd. Zone A en zone B.

De zone A sensoren zijn aangesloten op groep terminals 19 tot en met 27.

De zone B sensoren zijn aangesloten op groep terminals 28 tot en met 36.

Het zone A verwarmingscircuit is aangesloten op terminals 14 en 15.

Het zone B verwarmingscircuit is aangesloten op terminals 17 en 18.

De functies van beide zones werken complete onafhankelijk van elkaar.

Alle van de hierboven genoemde sensoren kunnen worden gebruikt voor elk van de zones onafhankelijk van elkaar in elke combinatie die u wilt.

Beide zones kunnen, op verschillende manieren, afzonderlijk van elkaar, worden ingesteld met behulp van het menu. Constante weergave van de operationele modus vindt ook afzonderlijk plaats volgens de zones, terwijl de LED-indicator op het frontpaneel de zone aangeeft welke op dat moment wordt weergegeven.

Om tijdens het bedienen van het apparaat, onderscheid te kunnen maken tussen beide delen van het apparaat, is er een menu-item "Zone", die kan worden gebruikt om tussen de menu's schakelen voor beide onderdelen. De twee LED-diodes aan de voorzijde geven aan welke van de menu's die u momenteel gebruikt.

Taal instellingen en instellingen voor weergave van °C / °F zijn altijd van toepassing op beide delen van het apparaat, in tegenstelling tot alle andere instellingen, welke alleen op de relevante zone van toepassing zijn.

Bediening

De ijsmelder instellingen kunnen worden gecontroleerd en aangepast met behulp van 4 knoppen en een 2-lijns 16 karakters display.

MENU: De knop wordt gebruikt om de individuele menu items op te roepen.

– en +: Deze knoppen worden gebruikt voor het oproepen van de mogelijke instellingen.

ENTER: Deze knop wordt gebruikt voor het opslaan van de gewenste waarden in het geheugen.

De ijsmelder heeft twee opties welke worden weergegeven op het display.

1. „Gemeten waarde“ - modus

2. „Menu“ - modus

Als de ijsmelder is aangesloten in overeenstemming met het schema, de spanning is ingeschakeld en er geen knop wordt ingedrukt binnen 20 seconden, staat het display in de „gemeten waarde“-modus. Als een knop wordt ingedrukt op het display zal dit veranderen naar „Menu“-modus.

„Gemeten waarde“ modus = normaal gebruik:

De huidige gemeten waarden worden weergegeven in deze modus:

De zone A en zone B waarden worden afwisselend, met 6 seconden intervals op het display weergegeven. De van toepassing zijnde LED's worden lichten op.

GROND/AARDE: van –45 tot +78 °C (–49 tot 172.4 °F)

LUCHT: Let van –45 tot +78 °C (–49 tot 172.4 °F) op 1*

VOCHTIGHEID: van 0 tot 9

VERWARMING: UIT en AAN

Gedurende een zone, wisselt het display, met 3 seconden intervals tussen GROND/DAK en LUCHT waarden aan de ene kant en VOCHTIGHEID en VERWARMING aan de andere kant.

Bijvoorbeeld:

GROND/DAK: –11°C

AIR: –10°C Let op 1*

of:

VOCHTIGHEID: 7

VERWARMING: AAN

Wanneer het alarm aan is wordt deze elke drie seconden weergegeven.

Let op 1*:

De lucht temperatuur wordt alleen weergegeven wanneer de lucht temperatuur sensor (leverbaar als extra optie) ook is aangesloten (TFD 524 004 op terminals 37 en 38). Wanneer er geen licht temperatuur sensor is aangesloten, dient de geleverde weerstand 82 kΩ (op terminals 37 en 38) te worden aangesloten, om te voorkomen dat het systeem een falende sensor detecteert.

„Menu“-modus

In deze modus wordt het menu 'tekst' weergegeven in de bovenste balk van het menu tekst en de 'ingestelde waarde' in de balk aan de onderkant.

Als u de bovenste knop (MENU) indrukt verschuift het menu één plaats. Als u op de knoppen – of + drukt, verandert de waarde van dit menu-item, weergegeven in de onderste regel, vooruit of achteruit.

Als u op de onderste toets (ENTER) drukt, wordt de geselecteerde waarde in het geheugen opgeslagen. Deze selectie wordt gemarkeerd door het woord **ACTIEF**, rechts uitgelijnd in de onderste regel.

Bijvoorbeeld: TEMPERATUUR
 + 4°C **ACTIEF**

Wanneer er gedurende 20 seconden geen knop wordt ingedrukt verandert het display naar „Gemeten waarde“ modus.

Menu:	Standaard waarde:	Bereik:	Opmerkingen:
ZONE	A	A, B	
	GROND	GROND, DAK, UIT	2
BEREIK	-10°C (14°F)	-5°C ... -20°C, UIT (23°F...-4°F)	
TEMPERATUUR	+ 3°C (37.4°F)	0°C ... 6°C (32°F ... 42.8°F)	
VOCHTIGHEID	3	1 ... 8 UIT	
BASIS TEMPERATUUR	UIT	-15°C ... -1°C, UIT (5°F ... 30.2°F)	1
NA VENTILATIE	20 MIN	10 MIN ... 24 UUR, UIT	
WERKING	AUTOMATISCH	AUTOMATISCH, CONTINUE	
STANDAARD PROGRAMMA	AAN	AAN, UIT	
SENSOR VERWARMEN	AAN	AUTO, AAN	
TAAL	DUITS	DUITS, ENGELS, FRANS, FINS, ZWEEDS, TSJECHISCH, NEDERLAND, HONGAARS, TURKS, POOLS, SPAANS, ITALIAANS	2
TEMP. UNIT	°C	°C, °F	2
URENTELLER	xxxxxHyyM		

1: Dit menu item verschijnt alleen in de GROND toepassing

2: Tijdens de eerste installatie is de standaard waarde voor het Taal menu-item Duits, voor het menu-item display, °C, voor het menu-item toepassing, GROND, waarna deze menu-items niet langer deel uitmaken van de standaard instellingen.

Menu items:

Zone: _____ Bereik: A, B Standaardwaarde: A

Deze instelling wordt gebruikt om de zone te selecteren, waarop de verdere menu-items betrekking zullen hebben. De weergegeven waarde en Taal menu-items gelden altijd voor beide zones. Alle andere menu-items hebben steeds betrekking op een enkele zone. U moeten bepaalde zone selecteren, voor de verdere instellingen worden gemaakt met behulp van het Zone menu-item. Deze wordt vervolgens weergegeven door de relevante LED.

Toepassing: _____ Bereik: GROND, DAK, UIT Standaard waarde: GROND

De toepassing (goot of grond) wordt geselecteerd met deze instelling. De geselecteerde toepassing wordt behouden wanneer u terugkeert naar het standaard programma.

Bereik: _____ Bereik: -5 ... -20 °C (23 ... -4 °F), UIT Standaard waarde: -10 °C
Lagere temperatuur limiet.

Deze temperatuur waarde geeft de lagere bedrijfstemperatuur limiet. Als UIT is ingesteld, is de juiste zone uitgeschakeld. Tot deze temperatuur limiet functioneert de ijsmelder in de normale modus (Verwarming Aan, wanneer aan de voorwaarden wordt voldaan). Onder deze temperatuur zal de ijsmelder in „Stand by“ modus staan. Indien uitgezet, de ijsmelder zal in de normale modus werken, bij alle temperaturen.

Let op: De ingestelde temperatuur heeft hier voorrang boven de ingestelde grondtemperatuur.

Temperatuur: _____ Bereik: 0 ... 6 °C (32 ... 42.8 °F) Standaard waarde: +3 °C (37.5 °F)

Als de temperatuur onder deze ingestelde waarde daalt, zal de ijsmelder, als het „vocht“ menu-item is uitgeschakeld, de verwarming inschakelen. Als het vocht menu-item is ingesteld op een bepaalde waarde zal het verwarmingssysteem alleen worden ingeschakeld wanneer de temperatuur onder deze waarde daalt en de luchtvochtigheid is overschreden.

Vochtigheid: _____ Bereik: 1 tot 8, UIT Standaard waarde: 3

De gevoeligheid voor vochtigheid wordt hier in- en uitgeschakeld. Wanneer deze is ingeschakeld kunt u een waarde instellen tussen 1 (bijna droog) en 8 (erg vochtig).

Let op: het te vroeg uitschakelen van de verwarming, zelfs als de condities nog erg vochtig zijn, kunt u voorkomen door het vochtigheidsniveau aan te passen naar 2.

Basis temperatuur: _____ Bereik: -15 ... -1 °C (5 ... 32.2 °F) Standaard waarde: UIT

Met deze instelling kunt u een temperatuur instellen waar de temperatuur van de te verwarmen ruimte niet onder mag vallen. Wanneer een temperatuur is ingesteld, zal de ijsmelder de verwarming onmiddellijk en onafhankelijk van de luchtvochtigheid inschakelen, wanneer de temperatuur onder deze vooraf ingestelde waarde valt. Dit menu-item is verborgen in de toepassing DAK.

Let op: De limiet temperatuur ingesteld onder het menu-item "bereik" heeft prioriteit boven de ingestelde grondtemperatuur

Na ventilatie: _____ Bereik: 10 MIN tot 24 UUR, UIT Standaard waarde: 20 MIN

U kunt hier een latere opwarmtijd van 10 minuten tot 24 uur instellen. Deze functie kan ook worden uitgeschakeld.

Opmerking: Als er nog sneeuw of ijs overblijft wanneer de latere opwarmtijd is verstrekken, kunt u dit voorkomen door de latere opwarmtijd te verhogen. Houd rekening met de gestegen stookkosten wanneer u dit doet.

Werking: _____ Bereik: AUTOMATISCH, CONTINUE Standaard waarde: AUTOMATISCH

Met deze functie kunt u de verwarming continue inschakelen, onafhankelijk van de ingestelde temperatuur en vochtigheid. De verwarming blijft ingeschakeld gedurende een alarm.

Sensor Verwarmen: _____ Bereik: Automatisch, AAN Standaard waarde: AAN

In de automatische stand, de sensor verwarmen is uitgeschakeld, als het verwarmingssysteem is in geschakeld. In de Aan modus, de sensor verwarmen blijft aan als de verwarming is ingeschakeld.

Standaard programma: _____ Bereik: AAN, UIT Standaard waarde: AAN

De Ijsmelder instellingen kunnen hier worden gereset naar gedefinieerde waarden. Dit geldt niet voor de taal, toepassing, weergeven en urenteller menu-items. De ingestelde taal, toepassing en display zijn bewaard en de tellerstand kan worden gereset naar nul via het betreffende menu-item. U kunt AAN alleen selecteren met dit menu-item, omdat het standaard programma is uitgeschakeld met het wisselen naar een ander menu-item.

Temp unit: _____ Bereik: °C, °F Standaard waarde: °C

Selectie van de eenheid waarin de temperatuur waarden worden weergegeven. °C: Temperatuur waarden die worden weergegeven in °C. °F: Temperatuur waarden die worden weergegeven in °F. Het geselecteerde display blijft behouden wanneer u terug gaat naar het standaard programma.

Taalkeuze: _____ Bereik: Duits, Engels, Frans, Fins, Zweeds, Tsjechisch, Nederland, Hongaars, Turks, Pools, Spaans, Italiaans

Diverse taal optie kunnen worden geselecteerd voor het display van de ijsmelder. Duits, Engels, Frans, Fins, Zweeds, Tsjechisch, Nederlands, Hongaars, Turks en Pools kunnen worden geselecteerd. De geselecteerde taal wordt behouden wanneer men terugkeert naar het standaard programma.

Urenteller: _____ 00000H00M tot 65535H59M

Dit is de urenteller voor de verwarming. Deze wordt weergegeven in uren en minuten. De tellerstand wordt bewaard wanneer u terugkeert naar het standaard programma. Om de teller te resetten, selecteert u de RESET knop met de + en – knoppen en drukt u vervolgens op „ENTER“ om te resetten.

De verschillende temperaturen worden weergegeven als double-digit waarden in °C of °F met het juiste teken daarvoor geplaatst.

Bijvoorbeeld: BASIS TEMPERATUUR
 -10 °C
 of.: TEMPERATUUR
 +3 °C

Op het display van de Urenteller worden de gegevens weergegeven in uren en minuten.

Bijvoorbeeld: URENTELLER 1
 00038H25M

Het display correspondeert met de operationele verwarmingstijd van 38 uur en 25 minuten.

Alarm berichten:

In geval van een alarm, knippert het display met één seconde intervals. Het alarmrelais sluitcontact (terminals 11 en 12) sluit. Het woord „Alarm“ verschijnt op de bovenste regel en ofwel Zone A of Zone B (waar het alarm heeft plaatsgevonden) verschijnt op de bovenste regel. Tegelijkertijd, wordt de oorzaak van het alarm weergegeven op de onderste regel. Deze alarm weergave verschijnt als aanvulling op de andere weergaves (gemeten waarden) gedurende 3 seconden per keer. Het verwarmingsrelais sluitcontact (terminals 14 en 15, of 17 en 18) gaat open, tenzij continue verwarmen is geselecteerd.

ALARM:	FOUT:	DRAADKLEUR:	AANSLUITING:
SLUITING VERWARMING	Sensor verwarming vochtigheidssensor Type ESF 524 01/011 of EDS 524 003 Sensor verwarming kortsluiting	bruin/groen	23/21, of 32/30
VERWARMING DEFECT	Sensor verwarming vochtigheidssensor Type ESF 524001/011 of EDS 524 003 Sensor verwarming kortsluiting	bruin/groen	23/21, of 32/30
SLUITING TEMPERATUUR	Temperatuur sensor Type TFF 524 002/012 of TFD 524 004: Temperatuur sensor uitsluiting	bruin/geel of bruin/blauw	27/26, of 36/35
BREUK TEMPERATUUR	Temperatuur sensor Type TFF 524002/012 of TFD 524 004: Temperatuur sensor afgesloten	bruin/geel of bruin/blauw	27/26, of 36/35
SLUITING LUCHTTEMPERATUUR	Lucht temperatuur sensor type TFF 524 004 Temperatuur sensor short circuit	blauw/bruin	38/37
BREUK LUCHTTEMPERATUUR	Lucht temperatuur sensor type TFF 524 004 Temperatuur sensor break	blauw/bruin of R 82 KΩ weerstand ontbreekt	38/37
SLUITING VOCHTIGHEID	Temperatuur sensor in vochtigheidssensor Type ESF 524 001/011 of EDS 524 003 Temperatuur sensor kortsluiting	bruin/geel	23/22, of 32/31
BREUK VOCHTIGHEID	Temperatuur sensor in vochtigheidssensor Type ESF 524 001/011 of EDS 524 003 Temperatuur sensor breuk	bruin/geel	23/22, of 32/31

Tabel 2: Alarm berichten

De instellingen van de menu-items kunnen worden gewijzigd tijdens een alarm; Het display blijft knipperen met één seconde intervals om het alarm weer te geven.

De status van het alarm blijft nog in beeld tot ongeveer 5 sec. na opheldering van de storing. Wanneer de sensor verwarming wordt ingeschakeld (sensor temperatuur < 4° C) wordt deze permanent bewaakt op kortsluiting. Het is elke 4 minuten, gedurende 1 seconde uitgeschakeld voor het testen op een breuk. Als de sensor verwarming wordt uitgeschakeld (sensor temperatuur > 4° C) wordt deze permanent gecontroleerd op een fout. Dit is elke 4 minuten, gedurende 1 seconde uitgeschakeld, om te testen op kortsluiting.

In geval van Lucht temperatuur alarm, blijft het apparaat functioneren, maar zonder detectie van een plotselinge daling van de temperatuur.

In geval van een fout in één van de zones, blijft de andere zone gereguleerd.

Werking:

Als de temperatuur in de ijsmelder onder de vooraf bepaalde waarde daalt en de ingestelde luchtvochtigheid wordt op hetzelfde moment overschreden, zal de verwarming worden ingeschakeld door middel van de verwarming relais en de klemmen 14 en 15, of 17 en 18 (zie aansluitschema). Als een van deze condities ontbreekt, blijft de verwarming uit.

De open ruimte of de goot verwarming blijft ingeschakeld tot de ingestelde luchtvochtigheid daalt onder een vooraf bepaalde waarde of de ingestelde temperatuur wordt overschreden. Als de na ventilatie verwarmingsfunctie nodig is (doorgaans alleen als er nog sneeuw ligt op de zijkanten nadat de verwarming is uitgeschakeld), kunt u deze functie terughalen door te drukken op de MENU-knop en de gewenste tijdsinstelling te selecteren.

De na ventilatie opwarming neemt het over vóór de EM 524 90 de verwarming weer uitschakelt, aangezien de temperatuur of de luchtvochtigheid niet langer aan de condities voldoet, om de verwarming weer in te schakelen.

De lagere temperatuur limiet (-5°C ... -20°C , UIT) wordt ingesteld in het menu-item BEREIK

De bovenste temperatuur limiet is vastgesteld op $+6^{\circ}\text{C}$. Buiten deze limiet kan de verwarming alleen ingeschakeld worden met gebruik van het CONTINUE VERVERWARMEN menu item. De ijsoppervlakte en sneeuwsensoren ESF 524001/011 en ESD 524003 worden met tussenpozen verwarmd tot, bijvoorbeeld, door sneeuw en ijs. Het water wat ontstaat wordt door de sensor geïdentificeerd tot vochtigheid.

Het BASIS TEMP menu item heft een instellingsbereik van -15°C ... -1°C en UIT. Deze basis temperatuur is, bijvoorbeeld -5°C en dient de oppervlakte verwarmd te houden om te voorkomen dat deze onder de ingestelde waarde van -5°C valt. Als de temperatuur onder deze ingestelde waarde valt, zal de verwarming worden ingeschakeld totdat deze temperatuur wordt overschreden.

De lagere temperatuur limiet heft voorrang boven de basis temperatuur. Dit betekent, dat wanneer de basis temperatuur lager is ingesteld dan de temperatuur limiet, de basis temperatuur niet kan worden gehandhaafd omdat de ijsmelder al in de stand-by modus staat.

Let op: Hoe hoger de ingestelde temperatuur, hoe hoger de stookkosten zullen zijn.

Design

De apparatuur bestaat uit een centrale controle unit EM 524 90, de aparte ijs en sneeuw sensor ESF 524 001/011 en de gecombineerde temperatuur en vochtigheidssensor sensor TFF 524 002/012 voor open ruimte verwarming e.g. de ijs en sneeuw sensor ESD 524 003 en de temperatuur sensor TFD 524 004 voor dakgootverwarming. Aanvullend, kan de TFD 524 004 sensor worden aangesloten als een lucht temperatuur sensor om te detecteren wanneer er een daling in temperatuur optreedt.

Let op:

De sensoren zijn uitgevoerd met de veiligheid extra laag spanning. De geldende voorschriften voor de veiligheid extra lage spanning moeten worden nageleefd. Om een probleemloze werking te garanderen, adviseren wij dat de sensor kabels worden gelegd op voldoende afstand van het last circuit en stroomkabels.

Ijs en sneeuwsensor (5-draads)ESF 524 001 of ESF 524 011

De sensor is uitgerust met een NTC resistor voor het meten van de oppervlakte temperatuur, een Verwarmingselement en twee metalen ringen als vochtigheidssensoren.

Nominale spanning: 8V-

Energieverbruik: Ca. 7W

Energieverbruik: Ca. 4 °C (39.2 °F)

Aansluitingskabel: 5 x 0.5 mm; 15 m PVC (5 x 22 gauge x 50 ft.)

Omgevingstemperatuur: -30 ... 80 °C (-22 ... 176 °F)

Isolatiemassa: geel

Sensor karakteristieken – sensor afgesloten van de EM 524 90 bedieningsunit:

a) NTC – bruin-geel kabels:

°C	-15	-10	-5	0	+5	+10	+15	+20	+25	+30
°F	5	14	23	32	41	50	59	68	77	86

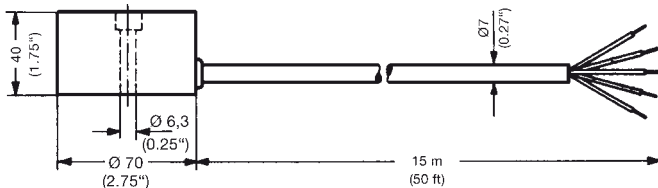
R (K Ohm)	84.5	61.3	47	35.0	27	20.8	16	12.7	10	8.0
-----------	------	------	----	------	----	------	----	------	----	-----

b) Verwarmings weerstand – bruin-groen kabels: 9 Ω

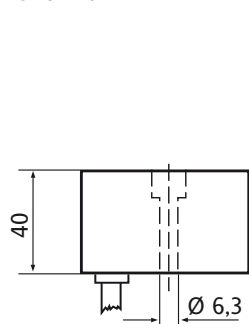
c) Vochtigheid sensoren – wit-grijs kabels: ∞ Ω met droge oppervlakte sensoren

Afmetingen

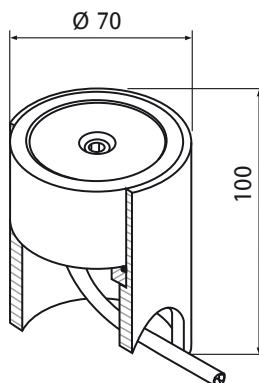
ESF 524 011



ESF 524 011



ESF 524 011
met FAG 524 111 sensor behuizing



Gecombineerde temperatuur en vochtigheid sensor TFF 524 002 or TFF 524 012 (4 draads)

De gecombineerde sensor is uitgerust met een NTC weerstand voor grond temperatuur meting en twee metalen ringen zijn geïnstalleerd als vochtigheid sensoren. Deze sensor is verwarmd, echter niet zelfstandig.

Aansluit snoer: 4 x 0.5 mm; 15 m PVC

Omgevingstemperatuur: -30 tot 80 °C

Isolatiemassa: blauw

Sensor karakteristieken – sensor afgesloten van EM 524 90 bedieningsunit:

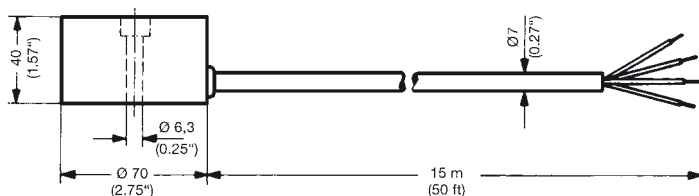
a) NTC – bruin-geel kabels:

°C	-15	-10	-5	0	+5	+10	+15	+20	+25	+30
R (K Ohm)	11,7	9,1	7,2	5,7	4,6	3,7	3,0	3,4	2,0	1,6

b) vochtigheid sensor – wit-grijs kabels: $\infty \Omega$ met droge oppervlaktesensor

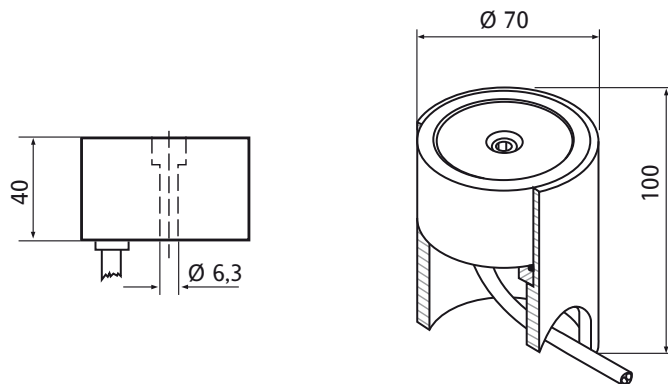
Afmetingen

TFF 524 012



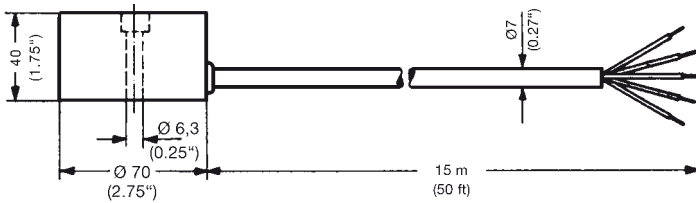
TFF 524 012

TFF 524 012
Wit FAG 524 111 sensor behuizing



Sensor montage

De Ijs en sneeuwsensor ESF 524 001 (5 draads) wordt als volgt gemonteerd.



De sneeuw en ijs sensor wordt buiten het te verwarmen gebied gemonteerd (zie afb. 2 en 3 op pag. 16).

De sensor dient zo gemonteerd te worden dat deze direct wordt blootgesteld aan de weersomstandigheden. (sneeuw, regen, smeltwater (zie afb. 4 en 5 op pag. 17).

De stalen plaat van de sensor is tijdens de bouwfase in de grond geplaatst en de houten mal is bovenaan geplaatst. De stalen plaat moet worden gebruikt om de ondoordringbaarheid van de sensor bevestigingsgaten te garanderen.

Als de stalen plaat vanwege constructieve redenen niet kan worden geplaatst, dan moet een ring met een moer worden gebruikt. Dit is de enige manier waarop de ondoordringbaarheid (perspassing) in het boutgat kan worden gegarandeerd. Let op het rode informatie label! Een metalen beschermingspijp Een beschermende metalen pijp moet worden geïnstalleerd gelijk met de houten blok voor de aansluiting leiden. Verzegeling van de buiseinden om te voorkomen dat vreemde lichamen (teer, beton, enz.) verstopping van de beschermende buis.

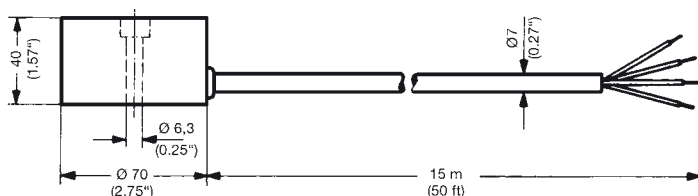
Na het aanbrengen van de oppervlakte van het wegdek, wordt de houten mal verwijderd en de sensor vastgezet op de stalen plaat met gebruik van de M 6 x 35 schroef.

Zorg ervoor dat de sensor niet bedekt kan worden door geruimde sneeuw buiten het te verwarmen gebied. Elke onbekende lichamen of materialen kunnen de werking van de sensor beïnvloeden.

Elke bestaande gaten dienen te worden opgevuld met, bijvoorbeeld, siliconen, teer, mortel, afhankelijk van de compositie van de oppervlakte. Max. temperatuur 80 °C (179 °F).

De aansluitkabel van de sensor, standaard lengte 15 m (50 ft.), kan, conform VDE 0100, worden verlengd tot een lengte van 50 m (164 ft.), met een doorsnede van 1,5mm² (20 gauge). Het wordt aangeraden een genummerde kabel te gebruiken voor de verlenging. Dit komt van pas bij, bijvoorbeeld het lokaliseren fouten tijdens een storing.

De gecombineerde temperatuur en vochtigheid sensoren TFF 524 002 (4 draads) worden als volgt gemonteerd.



De gecombineerde sensor wordt geïnstalleerd binnenin het verwarmde gebied (zie afb. 2 en 3 op pag. 16) om zo de grond temperatuur te allen tijde te controleren (of deze nu in of uitgeschakeld is).

Verwarmingskabels dienen om de gecombineerde sensor heen gelegd te worden, met een minimum afstand 2.5 cm (1") (zie afb. 6 op pag. 17).

Zorg ervoor dat parallel lopende kabels elkaar niet raken. De gecombineerde sensor dient zo gemonteerd te worden, zodat deze direct blootgesteld wordt aan de weersomstandigheden (sneeuw, regen, smeltwater, etc.) (zie afb. 4 en 5 op Pag. 17). De gecombineerde sensor is gedurende de bouwfase in de grond geplaatst en de houten mal er boven op. De stalen plaat dient te worden gemonteerd om de ondoordringbaarheid van de bevestigingsgaten van de sensor te garanderen.

Als de stalen plaat om constructieve redenen niet kan worden geplaatst, dienen een moer en een ring te worden gebruikt. Allen op deze manier kan de ondoordringbaarheid (perspassing) van de boutgaten worden gegarandeerd. Let op het rode informatie label!

Een beschermende metalen pijp moet worden geïnstalleerd gelijk met de houten blok voor de aansluiting leiden. Verzegeling van de buiseinden om te voorkomen dat vreemde lichamen (teer, beton, enz.) verstopping van de beschermende buis.

Na het aanbrengen van de oppervlakte van het wegdek, wordt de houten mal verwijderd en de sensor vastgezet op de stalen plaat met gebruik van de M 6 x 35 schroef.

Bij de montage van de gecombineerde sensor moet u er ook op letten dat deze zo gemonteerd wordt dat de sensor bijvoorbeeld niet bedekt kan worden door de geruimde sneeuw, buiten het te verwarmen gebied en dient u er ook voor te zorgen dat er geen voertuigen over de gecombineerde sensor kunnen rijden (bijv. bij in het uitrijden van een garage). Ieder vreemd voorwerp of materiaal op de gecombineerde sensor beperken de werking ervan.

Elke bestaande gaten dienen te worden opgevuld met, bijvoorbeeld, siliconen, teer, mortel, afhankelijk van de compositie van de oppervlakte. Max. temperatuur 80 °C.

De aansluitkabel van de gecombineerde sensor, standaard lengte 15 m, kan, conform VDE 100, worden verlengd tot een lengte van 50 m met een doorsnede van 1,5 mm².

Het wordt aangeraden een genummerde kabel te gebruiken voor de verlenging. Dit komt van pas bij, bijvoorbeeld het lokaliseren fouten tijdens een storing.

Sensor montage in FAG 524 111 sensor behuizing

Bepalen waar de sensor/sensor behuizing geplaatst wordt is uitermate belangrijk voor optimaal functioneren van het systeem.

De sensor moet worden gemonteerd op die plaats waar het als eerste glad wordt, of het grootste gladde oppervlak .

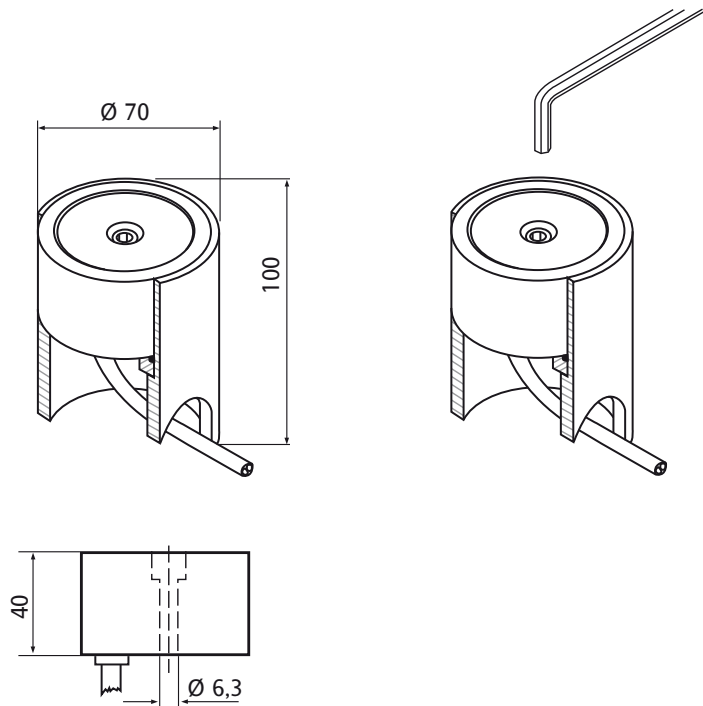
De **ESF 524 001/011** sensor (5-draads aansluitkabel) is gemonteerd buiten het verwarmde gebied.

De **TFF 524 002/012** sensor (4 draads aansluitkabel) is gemonteerd binnenin het verwarmde gebied.

Installatie van de sensor in de FAG 524 111 sensor behuizing

Allen de twee sensor types ESF 011 en TFF 524 012 zijn geschikt voor installatie in de sensor behuizing.

Bij beide sensoren komt de aansluitkabel niet uit de zijkant, maar van onderaf.



Installatie van de sensor in de FAG 524 111 sensor behuizing

Een beschermende metalen buis voor de aansluitkabel, welke naar de sensor behuizing loopt dient te worden verstrekt op de bouwplaats.

Wanneer er over de sensor gereden wordt, moet deze van een geschikte onderlaag (fundering of grondplaat) worden voorzien, zodat de sensor niet in de zachte ondergrond kan worden weggedrukt.

Zorg ervoor dat er voldoende kabel in het onderste deel van de sensor aanwezig is, zodat de sensor eenvoudig uit de behuizing kan worden gescheiden.

Sensor behuizing in een betonnen wegdek oppervlak

De sensor behuizing kan worden ingevoegd tijdens het cementeren proces en de sensor kan later worden ingevoegd.

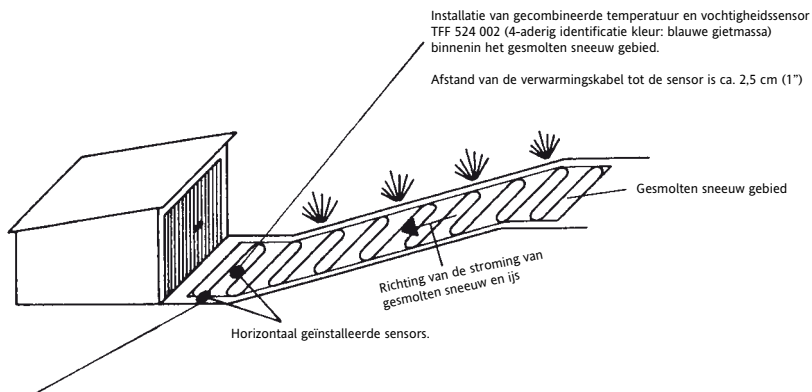
Geschikte maatregelen moeten worden genomen om ervoor te zorgen dat er geen cement in de behuizing terecht komt.

De behuizing dient zo te worden geïnstalleerd, dat de sensor gelijk ligt met het grondoppervlak. De sensor mag in geen geval boven het grondoppervlak uitkomen. Een gelijke, horizontale installatie is van fundamenteel belang, zelfs bij een hellend vlak.

(Wij verwijzen u naar Montage en gebruiksinstructies, afb. 5 op pag. 17).

Installatie voorbeelden:

Fig.2



Installatie van ijs- en sneeuwsensor 524 001 (5-aderig, identificatie kleur: gele gietmassa) min. 20 cm (8") van gesmolten sneeuw gebied.

Fig.3

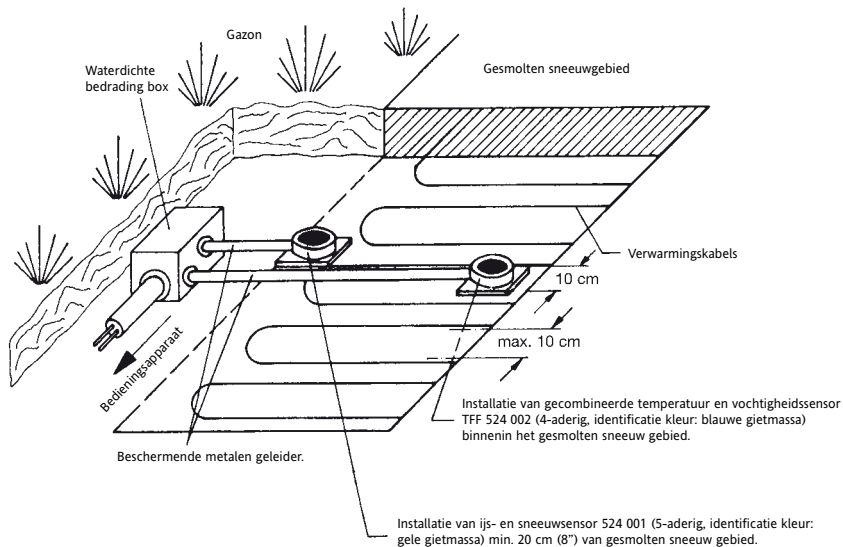


Fig.4

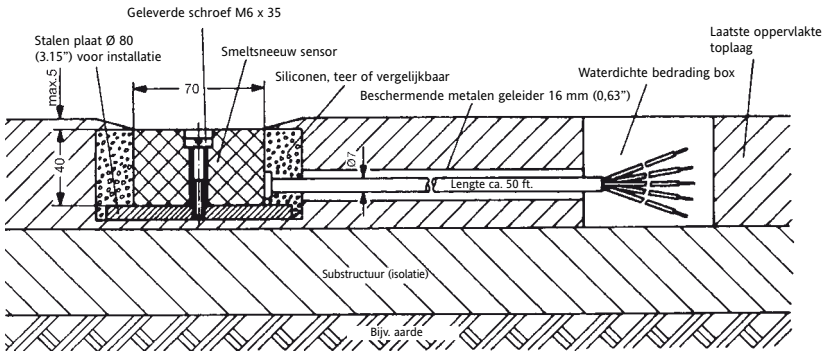
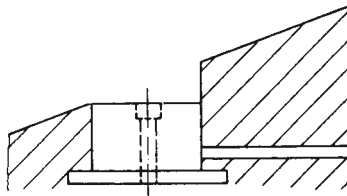
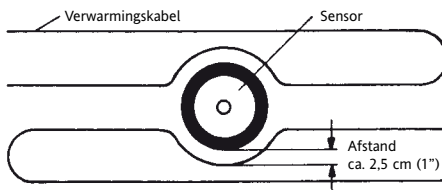


Fig.5



Horizontaal geïnstalleerde sensor in hellend oppervlak.

Fig.6



Ijs en sneeuw sensor ESD 524 003 (5-draads)

De sensor is uitgerust met een NTC resistor voor temperatuur meting, een verwarmingselement en twee kleine metalen pijpen als vochtigheid sensoren.

Nominale spanning: 8 V-

Energie verbruik: 3 W

Oppervlakte temperatuur: Ca. 4°C (39.2 °F)

Aansluitkabel: 5 x 0.25 mm; 4 m PVC (5 x 22 gauge x 13 ft.)

Omgevingstemperatuur: -30 ... 80°C (-22 ... 176°F)

Sensor karakteristieken – sensor afgesloten van de EM 524 90 bedieningsunit:

a) NTC – bruin-geel kabels:

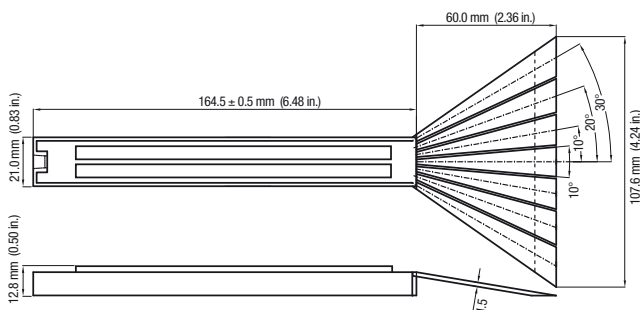
°C	-15	-10	-5	0	+5	+10	+15	+20	+25	+30
°F	5	14	21	32	43	50	61	68	79	86

R (K-Ohm)	84,5	61,3	47	35,0	27	20,8	16	12,7	10	8,0
-----------	------	------	----	------	----	------	----	------	----	-----

b) Verwarmen resistor – bruin-groen kabels: 20 Ω

c) Vochtigheid sensoren – wit-grijs kabels: ∞ Ω met droog sensor oppervlak

Afmetingen



TFD 524 004 (2 draads) temperatuur sensor

De temperatuur sensor bestaat uit een kabel met een gevulde kap aan de bovenkanten een ingebouwde NTC resistor.

Aansluitkabel: 2 x 0.5 mm; 4 m PVC (2 x 20 gauge x 13 ft.)

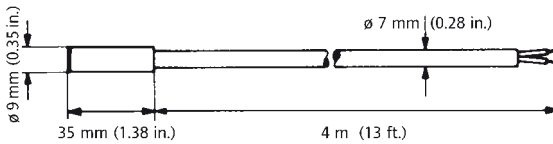
Omgevingstemperatuur: -30 ... 80 °C (-22 ... 176 °F)

Sensor karakteristieken – sensor afgesloten van EM 524 90 bedieningsunit:

a) NTC – bruin-blauw kabels:

°C	-15	-10	-5	0	+5	+10	+15	+20	+25	+30
°F	5	14	23	32	41	50	59	68	77	86
R(K Ohm)	11,7	9,1	7,2	5,7	4,6	3,7	3,0	3,4	2,0	1,6

Afmetingen



Montage:

De ESF 524 003 (5 draads) ijs en sneeuw sensor wordt als volgt gemonteerd.



Monteer de ijs en sneeuw sensor, waar mogelijk in de buurt van de regenpijp of afvoerpijp (laagste punt) van de goot tussen de verwarmingskabels (laat ze niet in contact komen met elkaar). De sensor moet zo worden gemonteerd, dat deze ligt in de stromingsrichting van het geloosde water met de twee metalen buizen naar boven wijzend. Het wegstromende water wordt geleid naar het sensor oppervlak door de geëxtrudeerde blower. De blower kan worden bijgesneden aan de bestaande voorwaarden van de goot te voldoen.

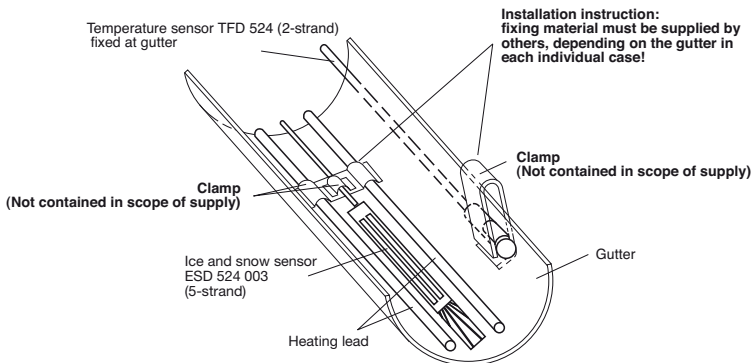
De aansluitkabel van de sensor, (standaard lengte 4 m, 13 ft.), kan, conform VDE 0100, worden verlengd tot een lengte van 50 m (164 ft.). met een doorsnede van 1.5mm² (20 gauge) Het is aan te raden voor het verlengen een genummerde kabel te gebruiken. Dit komt van pas bij, bijvoorbeeld het lokaliseren fouten tijdens een storing.

De temperatuur sensor ESF 524 004 (2 draads) wordt als volgt gemonteerd.



De temperatuur sensor kan worden gemonteerd buiten of op de dakgoot daar vlakbij, maar welke optie u ook kiest, zorg is geboden om ervoor te zorgen dat de sensor is beschermd tegen direct zonlicht. De sensor mag niet geplaatst worden boven ramen of in gebieden waar warmte accumulatie kan voorkomen (dak dorpels, schoorsteen, dakramen en dergelijke).

De aansluitkabel van de sensor, (standaard lengte 4 m, 13 ft.), kan, conform VDE 0100, worden verlengd tot een lengte van 50 m (164 ft.). met een doorsnede van 1.5mm² (20 gauge) Het is aan te raden voor het verlengen een genummerde kabel te gebruiken. Dit komt van pas bij, bijvoorbeeld het lokaliseren fouten tijdens een storing.



Instellen gewenste waarden

BEREIK instelling

Het BEREIK menu item is op te vragen met de MENU knop en de laagte temperatuur limiet is instelbaar met de Knoppen – en +.

Deze temperatuur waarde specificeert de lage gebruikstemperatuur limiet.

De hoogste gebruikstemperatuur is ingesteld op +6 °C (42.8 °F).

Tot deze temperatuur werkt de ijsmelder in de normale modus (Verwarming AAN, wanneer aan de condities voor inschakelen wordt voldaan). Onder deze temperatuur staat de ijsmelder in stand-by modus. Let op: Het hier ingestelde temperatuur bereik heeft voorrang over de basis temperatuur.

Temperatuur instelling

Het TEMPERATUUR menu item is op te vragen met de MENU knop en de gewenste temperatuur instelling met de Knoppen – and +, de waarde wordt opgeslagen door op de ENTER knop te drukken.

Een optimale temperatuur instelling is +3°C (37°F).

Vochtigheid instelling:

Het VOCHTIGHEID menu is op te vragen met de MENU knop en de gewenste instelling te selecteren met de knoppen – en +. De waarde wordt opgeslagen door op de ENTER knop te drukken.

Een optimale vochtigheid instelling is 5. Wanneer er een groter gevaar van vervuiling dreigt, dient men een instelling van 6 of 7 realiseren. Als de verwarming te vroeg uitschakelt, zelfs wanneer de omstandigheden nog vochtig zijn, is dit te voorkomen door de vochtigheid waarde aan te passen naar 3 of 2.

Basis temperatuur instelling

Het BASIS TEMP menu item is op te vragen met de MENU knopen de gewenste instelling te selecteren met de Knoppen – en +. De waarde wordt opgeslagen door op de ENTER knop te drukken. Wij raden een instelling van –5 °C aan. Hoe hoger de ingestelde temperatuur, hoe hoger de stookkosten zullen zijn. Dit menu item is verborgen in de dak toepassing.

Zorg ervoor dat de ingestelde grond temperatuur waarde niet lager is, dan de laagst ingestelde grond temperatuur waarde.

Gebruiksmodus

1. Standaard instellingen:

Menu	Waarde	Opmerkingen:
TOEPASSING	GROND	2
BEREIK	-10°C	
TEMPERATUUR	+3°C	
VOCHTIGHEID	3	
BASIS TEMP	OFF	
NA VENTILATIE	20 minuten	
WERKING	AUTOMATISCH	
SENSOR VERWARMEN	AAN	
STANDAARD PROGRAMMA	AAN	
TEMP UNIT	°C	2
TAAL	DUITS	2

2: tijdens de eerste installatie is de standaard waarde voor het Taal menu-item Duits, voor het display menu-item, °C, voor her toepassing menu-item, grond, waarna deze menu-items niet langer deel uitmaken van de standaard instellingen.

In de standaard instellingen (standaard programma) zal de verwarming worden gecontroleerd door een combinatie van temperatuur en vochtigheid. De verwarming wordt ingeschakeld wanneer de temperatuur daalt tot onder 3 °C (37,5 °F) en de luchtvochtigheid hoger is dan 3. Als de temperatuur daalt tot onder 3 °C (37,5 °F) zal de ingestelde na ventilatietijd worden ingeschakeld. De verwarming wordt uitgeschakeld zodra de na ventilatie tijd is verstreken. Indien de vochtigheidsgraad van 3 wordt overschreden zal de ingestelde na ventilatietijd inschakelen en de verwarming worden uitgeschakeld als deze tijd verstreken is.

2. Normale basis temperatuur werking

Menu	Waarde
BASIS TEMP	-5°C (23°F)

Het BASIS TEMP menu item is ingesteld op -5°C (23°F), de overige instellingen zijn zoals in punt 1. De werking gaat zoals beschreven in punt 1. Een toegevoegde factor is dat bij een temperatuur onder -5°C de verwarming wordt ingeschakeld ongeacht de vochtigheid en ingeschakeld blijft tot de temperatuur boven de -5°C (23°F) stijgt. Indien een latere opwarmtijd is ingesteld, zal de verwarming ingeschakeld blijven tot deze tijd verstreken is.

3. Handmatige werking

Menu	Waarde
WERKING	CONTINUE

De verwarming wordt onmiddellijk ingeschakeld en kan alleen worden uitgeschakeld met gebruik van dit menu item. Tijdens handmatige werking blijft de verwarming ingeschakeld, zelfs tijdens een alarm.

4. Werking zonder beïnvloeding van vochtigheid

Menu	Waarde
TEMPERATUUR	+3 °C (37.5 °F)
VOCHTIGHEID	AAN

Wanneer het VOCHTIGHEID menu item is ingesteld op UIT zal de ijsmelder de verwarming controleren met gebruik van de thermostaat. Wanneer de ingestelde temperatuur onder de vooraf ingestelde waarde daalt wordt de verwarming ingeschakeld en als de verwarming wordt overschreden zal deze weer worden uitgeschakeld, afhankelijk van de na ventilatietijd

5. Controle van het verwarmde gebied, bij een daling van de temperatuur

Deze functie is alleen te gebruiken wanneer er een lucht temperatuur sensor TFD 524 004 is aangesloten (zie aansluitschema EM 524 90 9gebruik van open ruimte verwarming).

Als er een plotselinge in hogere mate daling van de temperatuur voorkomt en deze daalt onder de 7 ° C (45 ° F), dan wordt de verwarming als een voorzorgsmaatregel voor 1 uur ingeschakeld, want het is zeer waarschijnlijk dat het zal gaan regenen en de temperatuur zal dalen. Afhankelijk van de ingestelde temperatuur en luchtvochtigheid blijft de verwarming ingeschakeld of wordt na 1 uur uitgeschakeld.

Deze sensor moet worden geïnstalleerd, evenals de standaard sensoren. (Ijs en sneeuw sensor ESF 524 001/011 en gecombineerde temperatuur en vochtigheid sensor TFF 524 022/012). Ze moeten worden geïnstalleerd in een afgesloten gebied, ca. 2-3 m boven grond niveau. De sensor aansluiting wordt weergegeven in het aansluitschema.

Let op:

De lucht temperatuur sensor mag niet worden gemonteerd boven deuren, ramen of naast lichten of spotlights.

Onderhoud

Zorg ervoor dat de oppervlaktes van de ESF 524 001/011, TFF 524 002/012 en ESD 524 003 sensoren te allen tijde schoongehouden worden.

Tijdens zware sneeuwval moeten de sensoren, indien nodig, sneeuwvrij gemaakt worden, om het iglo-effect te voorkomen.

Een regelmatige inspectie van de besturing is aan te bevelen, zodat elke eventuele alarmmeldingen kunnen worden herkend en tijdig worden gecorrigeerd. Alleen dan zal het mogelijk zijn om het systeem vlekkeloos te laten werken.

Opslag programma

		Order nr.
Ijsmelder bedieningsunit	EM 524 90	0524 90 144 100

Sensor voor open ruimte verwarming:

Ijs en sneeuw sensor	ESF 524 001 (kabel uitgang aan de zijkant) 15m aansluitsnoer	0524 99 000 001
Ijs en sneeuw sensor	ESF 524 011 (kabel uitgang aan de onderkant) 15 m aansluitsnoer	0524 99 000 011
Gecombineerde temperatuur- en vochtigheid sensor	TFF 524 002 (kabel uitgang aan de zijkant) 15 m aansluitsnoer	0524 99 000 002
Gecombineerde temperatuur- en vochtigheid sensor	TFF 524 012 (kabel uitgang aan de onderkant) 15 m aansluitsnoer	0524 99 000 012
Sensor behuizing (kan alleen worden gebruikt bij ESF 524 011 en TFF 524 012 sensoren)	FAG 524 111	0524 99 000 111

Sensor voor dakgoot verwarming:

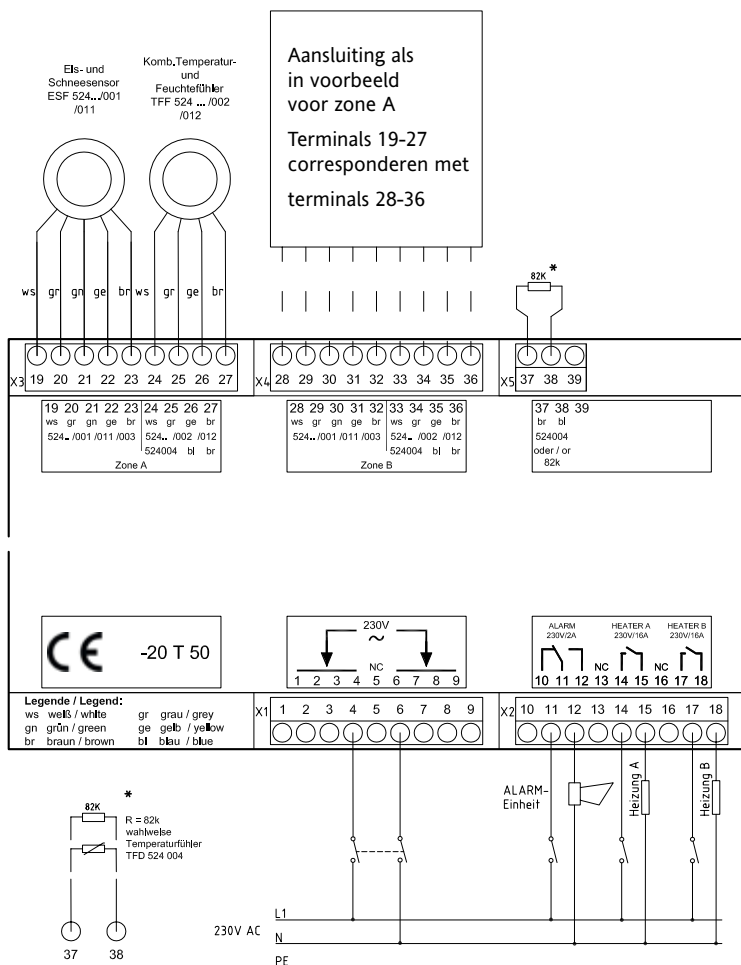
Ijs en sneeuw sensor	ESD 524 003 4 m aansluitsnoer	0524 99 000 003
Temperatuur sensor	TFD 524 004 4 m aansluitsnoer	0524 99 000 004

Aansluitschema voor EM 524 90

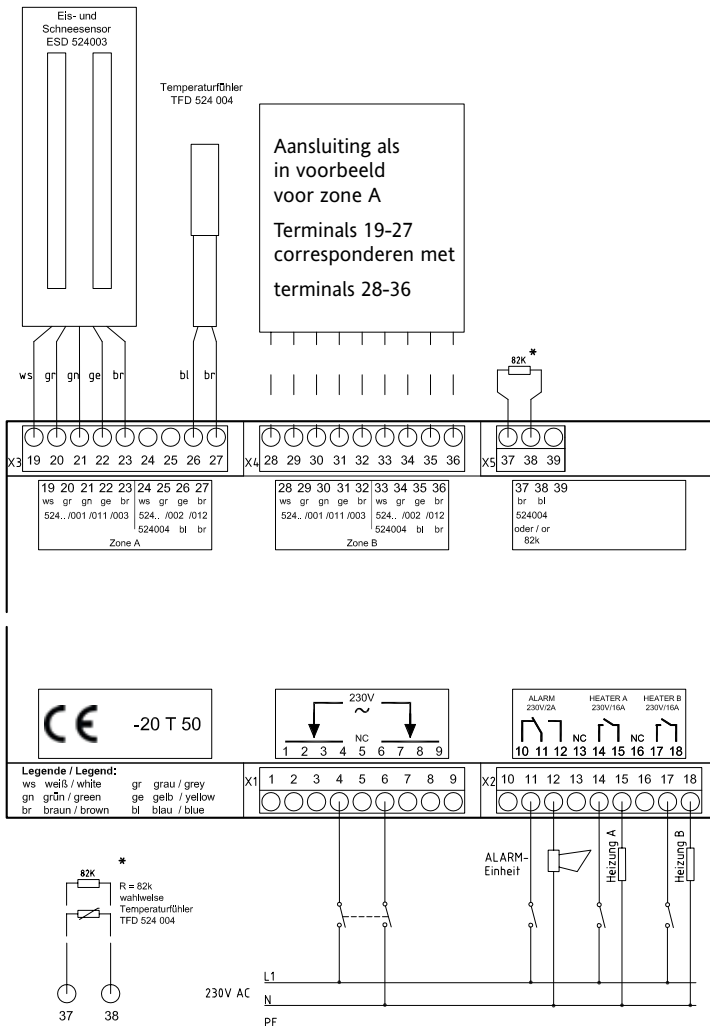
Aansluitschema 1:

IJsmelder aansluiting met ESF 524 001/011 en

TFF 524 002/012 sensoren voor open ruimte verwarming.



Aansluitschema 2:
IJsmelder aansluiting met ESD 524 003 en
TFD 524 004 sensoren voor dakgoot verwarming.



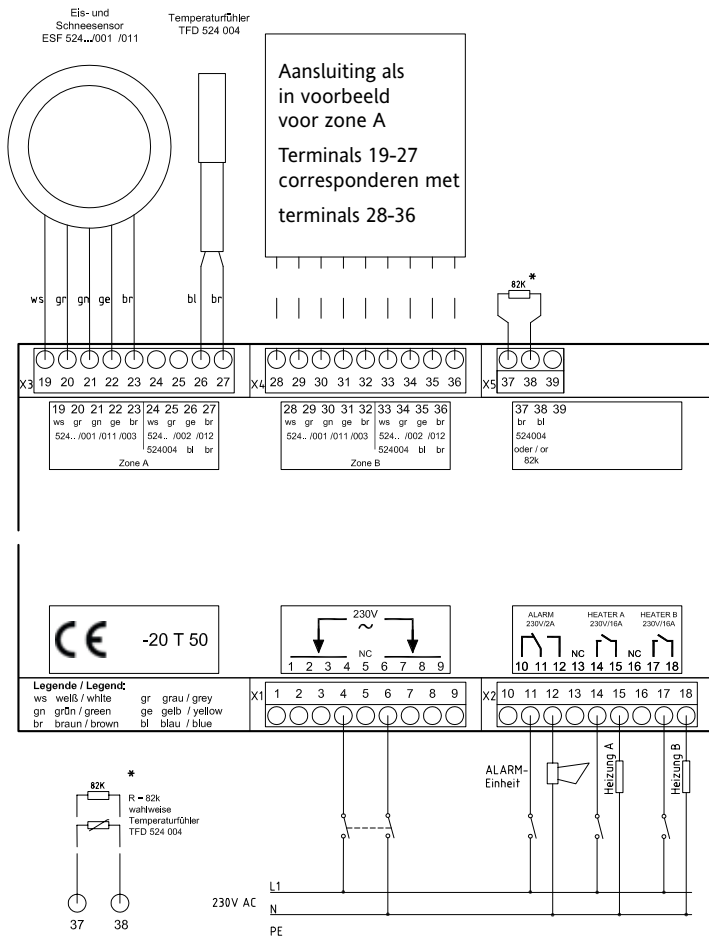
Let op:

In plaats van de standaard 82 kΩ weerstand kan een aparte TFD 524 004 temperatuursensor worden geïnstalleerd. Deze sensor wordt gebruikt om een daling van de temperatuur en de luchttemperatuur, gemeten en weergegeven op het display te detecteren.

Aansluitschema 3:

Ijssmelder aansluiting met ESF 524 001 en TFD 524 004 sensoren.

Open ruimte zonder tweede vochtigheid meetpunt (max. open ruimte. 5m²).



Technische gegevens

Type	EM 524 90
EDV nr.	0524 90 144 100
Bedrijfsspanning:	AC 230 V \pm 10 %, 50/60 Hz
Energieverbruik:	\leq 25 VA
Omgevingstemperatuur:	-20 ... + 50°C (-4 ... 122°F)
Opslag temperatuur:	-20 ... + 70°C (-4 ... 158°F)

Gewenst waarde bereik

Bereik:	Lage temperatuur limiet -5 ... -20°C (3 ... -4 °F), UIT
Temperatuur:	0°C ... +6°C
Basis temperatuur:	-15 ... -1°C (5 ... 30°F) en Uit
Vocht:	1 (gevoelig) ... 8 (ongevoelig) en Uit
Na-ventilatie:	10 min 24 uur en Uit
Werking:	Automatisch en Permanent
Sensor Verwarmen:	Automatisch en Aan
Taal:	Duits, Engels, Frans, Fins, Zweeds, Tsjechisch, Nederland, Hongaars, Turks, Pools, Spaans, Italiaans

Uitgangen

Verwarming Aan/Uit:	2 relais, een normaal open per zone
Schakelvermogen:	AC 250 V, 16 A $\cos\varphi = 1$; 4 A $\cos\varphi = 0.6$
Alarm Aan/Uit:	Relais, 1 c/o contact
Schakelvermogen:	AC 250 V, 2 A $\cos\varphi = 1$; 0.8 A $\cos\varphi = 0.6$

Ingangen

Ijs en sneeuw sensor:	Type ESF 524 001/011 voor open ruimtes Type ESD 524 003 voor dakgoten
Grond temperatuur sensor:	TFF 524 002/012 type voor open ruimtes TFD 524 004 type voor dakgoten
Air temperatuur sensor:	Type TFD 524 004

Display*

LCD Display:	2-row 16-digit
Temperaturen:	-45 ... + 78 °C (-49 ... 172 °F)
Vochtigheid:	0 ... 9
Verwarming:	AAN, UIT
Fout status:	Fout sensor
Parameters:	Waarden en selecties
LED indicatie:	2 LED's voor dialoog weergave

*) onder 0°C (32°F) kan een correcte aflezing van het display niet worden gegarandeerd, het gebruik van de apparatuur echter, zal niet worden beïnvloed door deze temperatuur.

Bediening

Ingang knoppen:	4 stuks (MENU / - / + / ENTER)
-----------------	--------------------------------

Algemene details

Voldoen aan:	DIN EN 60 730 T. 1 en T. 2-9 -12.2005
Beschermingsklasse:	II wordt bereikt door observering van de juiste installatie metingen
Bescherming type:	IP 20 EN 60 529
Schokbestendig:	in overeenstemming met VBG 4
Nominale isolatiespanning:	250 V
Montage	Snap-on gemonteerd op DIN EN 50022-35 Standaard rail
Behuizing afmetingen	159 x 90 x 58 mm (45 uitgesneden)
Behuizing materiaal:	PC; UL94-V0
Gewicht:	Zonder sensor en verpakking, ongeveer 780 g

Korte gebruiksaanwijzing voor ijsmelder EM 524 90 voor open ruimte en dakgoot verwarming

Toepassing:

Het ijsmelder wordt gebruikt voor de volautomatische elektrische verwarming van open ruimten, garage opritten, trappen, hellingen, platte daken en dakgoten. In tegenstelling tot handmatig gecontroleerde (aanraak afhankelijk) of thermisch gecontroleerde (afhankelijk van de temperatuur alleen) systemen, zal de verwarming alleen worden ingeschakeld als er gevaar van gladde omstandigheden dreigt, zoals sneeuw, ijs of ijzel en zal natuurlijk worden uitgeschakeld na ontdooien. Dit zorgt voor energiebesparing tot 80 % in vergelijking met thermisch gecontroleerde systemen.

Werking:

Voor een probleemloze werking wordt een standaard programma opgeslagen. De ijsmelder werkt op basis van dit standaard programma na de installatie

Deze instellingen kunnen worden opgeroepen op elk moment met behulp van STANDAARD PROGRAMMA menu-item.

Standaard programma:

Menu:	Standaard waarde:	Bereik:	Opmerkingen:
TOEPASSING	GROND	GROND, DAK, UIT	2
BEREIK	-10°C (14°F)	-5 ... -20°C (23 ... -4°F), UIT	
TEMPERATUUR	+3°C (37.4°F)	0 ... 6°C (32 ... 43°F)	
VOCHT	3	1 – 8, uit	
BASIS TEMPERATUUR	UIT	...15 ... -1°C (5 ... 30°F), UIT	1
NAVENTILATIE	20 MIN	10 MIN ... 24 UUR UIT	
STANDAARD	AUTOMATISCH	AUTOMATISCH PERMANENT	
SENSOR VERWARMEN	AAN	AUTOMATISCH EN AAN	
STANDAARD PROGRAMMA	AAN	AAN, UIT	
TEMP UNIT	°C	°C, °F	2
TAAL	DUIJS	DUIJS, ENGELS, FRANS, FINS, ZWEEDS, TSJECHISCH, NEDERLAND, HONGAARS, TURKS, POOLS, SPAANS, ITALIAANS	2
TELLER	xxxxxHyM		

1: Deze menu items verschijnen alleen bij de GROND toepassing

2: Tijdens de eerste installatie is de standaard waarde voor het Taal menu-item Duits, voor het display menu-item, °C, voor het toepassing menu-item, grond, waarna deze menu-items niet langer deel uitmaken van de standaard instellingen

Gebruik de MENU-knop om alle menu-items in volgorde te selecteren. Het gekozen menu-item wordt weergegeven in de bovenste regel van het display. De onderste regel van het display toont de huidige waarde voor dit menu-item en „actief“.

Bijvoorbeeld: TEMPERATUUR
 3 °C ACTIEF

De gewenste waarde van worden veranderd me behulp van de knoppen – and +. De huidige waarde is gemarkeerd met het woord ‘ACTIEF’. Wanneer een andere waarde wordt geselecteerd verschijnt deze alleen in de onderste regel.

Als deze waarde nu moet worden toegepast, druk op ENTER. De nieuwe waarde wordt toegepast op het controle programma en weergegeven met het woord ‘ACTIEF’. Als u niet op ENTER drukt of als nadat u hebt gekozen voor de nieuwe gewenste waarde met de knoppen - en + een ander menu item heeft geselecteerd met de MENU-knop, wordt de nieuwe waarde niet toegepast. Als er geen toets wordt ingedrukt gedurende 20 seconden verandert het display naar de "Gemeten waarde"-modus. De modus verandert de weergave van de gemeten temperaturen aan de ene kant en de luchtvochtigheid en de verwarming aan de andere kant met een interval van 3 seconden. Als de meegeleverde weerstand is aangesloten in plaats van de luchttemperatuur sensor, wordt de waarde voor de lucht temperatuur niet getoond.

Bijvoorbeeld: GROND -11°C
 LUCHT -11°C

 en

 VOCHT 7

 VERWARMING ON

Tijdens een alarm, begint het display te knipperen met een interval van een seconde. Het alarmrelais sluitcontact (klemmen 11 en 12) wordt gesloten. Het woord „ALARM“ verschijnt op de bovenste regel. Tegelijkertijd wordt de oorzaak van het alarm weergegeven op de onderste regel. De gemeten waarden blijven weergegeven:

Bijvoorbeeld: ALARM
 TEMP KORTSLUITING

Hier verandert het display weer naar menu-modus wanneer de knop wordt ingedrukt, alleen deze keer blijft het display knipperen om aandacht te blijven vestigen op het alarm. Tijdens een alarm zullen menu-items kunnen worden geselecteerd voor bijvoorbeeld het uitschakelen van de handmatige modus van de verwarming. Als er geen toets wordt ingedrukt gedurende 20 seconden wordt het alarm opnieuw weergegeven.

EBERLE

EBERLE Controls GmbH · Postfach 13 01 53 · D-90113 Nürnberg
Klingenhofstrasse 71 · D-90411 Nürnberg/Germany

T +49 (0) 9 11/ 56 93-0 · F +49 (0) 9 11/ 56 93-536

E-Mail: info.eberle@invensys.com

www.eberle.de

i n v e n s y s TM

Controls